



LIVRET DU NOUVEL ARRIVANT – ATELIER MENUISERIE

Nous sommes ravis de vous accueillir dans notre atelier menuiserie.

La formation est dispensée par un animateur et vise à vous apprendre diverses techniques, à vous familiariser avec l'utilisation des machines-outils et électroportatif en toute sécurité, afin que vous puissiez par la suite réaliser en autonomie vos projets personnels.

- ◆ **La première année** de cette formation consiste à vous enseigner notamment le maniement des machines-outils en toute sécurité, les techniques d'assemblage, et à réaliser en petits groupes des projets collectifs.

Par exemple, les ateliers ont réalisé notamment, des trépieds, une boîte à outils, des meubles de rangement pour les outils, une bibliothèque, etc.

Certains projets peuvent être en lien avec d'autres activités au sein de l'ALMA. Par exemple, l'atelier menuiserie a réalisé des tabourets de tapissier (structure), qui ont ensuite été finis par l'atelier tapisserie.

Ainsi vous apprendrez les diverses étapes nécessaires à la construction d'un objet ou d'un meuble, en passant de la planche de bois brute au produit fini, notamment :

- établissement d'un plan du projet avec dimensions,
- apprentissage de la lecture d'une épure,
- établissement d'une fiche de débit en fonction du projet à réaliser afin de déterminer le volume de bois nécessaire à la réalisation du projet,
- choix du bois dans le stock de l'ALMA,
- calepinage et débit des pièces,
- corroyage des pièces (rabotage des 4 faces d'une pièces)
- traçage et établissement des pièces
- réalisation des assemblages les plus adaptés
- montage à blanc
- collage
- finitions

Même en étant novice dans ce domaine, vous verrez qu'il est possible de se familiariser peu à peu avec les termes techniques, les machines-outils et outils, et apprécierez l'esprit d'équipe.



- ◆ **La seconde année** vous permettra de consolider les notions déjà abordées et de réaliser vos propres projets de meubles ou objets tout en étant accompagné par un animateur qui pourra vous guider et vous dispenser ses conseils. A cet effet, vous aurez la possibilité d'acheter diverses essences de bois à l'ALMA ou d'apporter votre bois si vous le préférez.

A la fin de cette seconde année, vous passerez un test d'évaluation qui vous permettra, si vous le souhaitez, d'adhérer l'année suivante à l'atelier de menuiserie en autonomie. Si vous avez par la suite besoin de conseils dans vos projets, vous trouverez toujours un adhérent confirmé pour vous aider.

La sécurité étant notre principale préoccupation, ce test est là pour nous assurer que vous ne vous mettez pas en danger ainsi que les autres personnes présentes dans l'atelier, que vous agirez de manière réfléchie et responsable, sans excès de confiance, et que vous veillerez à ne jamais être seul(e) dans l'atelier (le règlement indique qu'il faut au minimum être deux personnes présentes dans l'atelier – c'est une obligation).

Vous trouverez ci-après quelques descriptions et conseils techniques qui pourront vous être utiles.

CONSIGNES GENERALES DE SECURITE

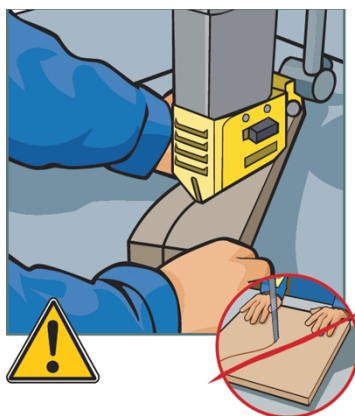
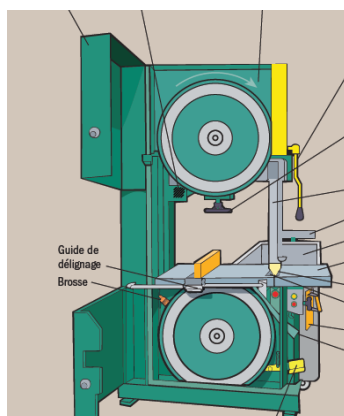
- Je prends les bonnes postures pour éviter de me faire mal. Je travaille à bonne hauteur.
- Je porte mes équipements de protection individuelle en toutes circonstances (pantalon de travail, chaussures de sécurité, protection auditive, aucun bijoux, aucun sweat avec ficelles, gants si besoin, lunettes de protection si besoin, etc.)
- Je respecte les consignes,
- Je ne passe jamais derrière une personne pendant qu'elle utilise une machine-outils (scie à format, toupie, scie à ruban, etc...)
- Je laisse en place les protections collectives/système de sécurité,
- Je remets la machine outils dans son état initial et nettoie mon poste de travail.
- Je signale immédiatement à l'animateur ou aux membres du Conseil d'Administration les matériels défectueux ou cassés et les situations dangereuses.



Grâce à ce livret illustrant de manières synthétiques les différentes situations de travail et les dangers liés aux activités, vous pourrez mieux connaître votre environnement et assurer votre propre sécurité et celles de votre « collègues ».

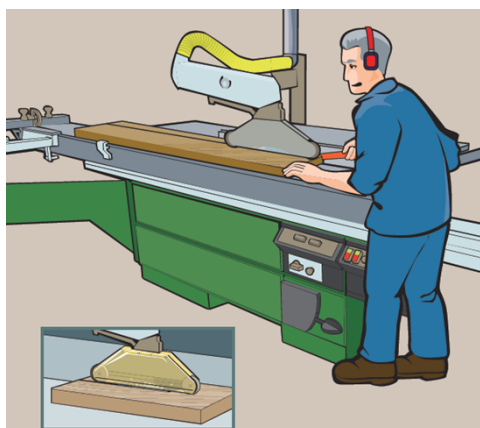
LES MACHINES-OUTILS PRESENTES A L'ALMA

- LA SCIE A RUBAN



- Je vérifie la tension de la lame
- J'utilise le poussoir en fin de passe

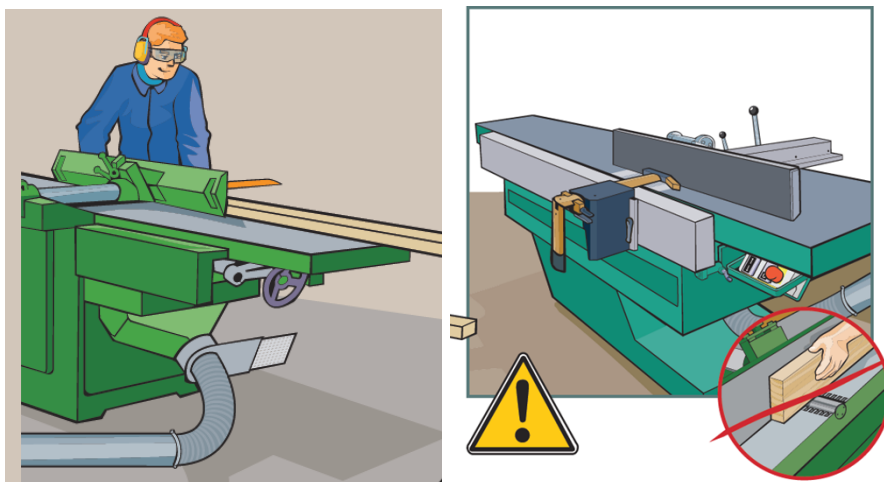
- LA SCIE A FORMAT



- J'adapte la lame à mon travail
- Je vérifie la cape de protection au plus près de la pièce à usiner
- J'utilise le poussoir en fin de passe

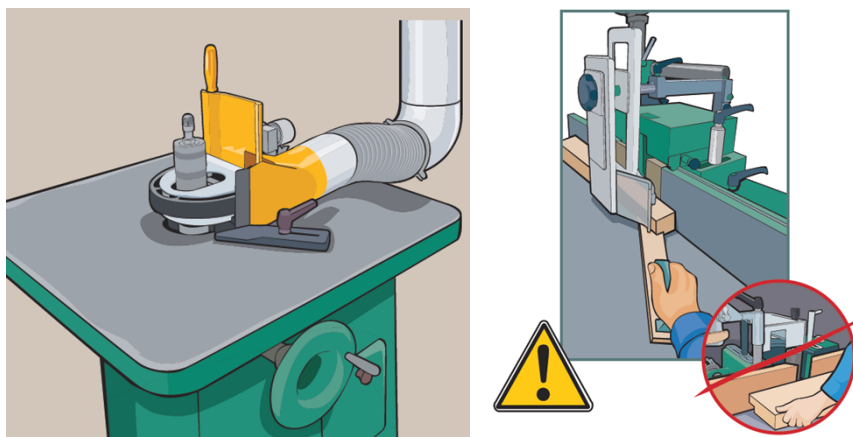


- DEGAUCHISSEUSE



- Je règle le protecteur à pont une première fois pour dégauchir le plat,
- Je règle le protecteur à pont une deuxième fois pour dresser le chant.

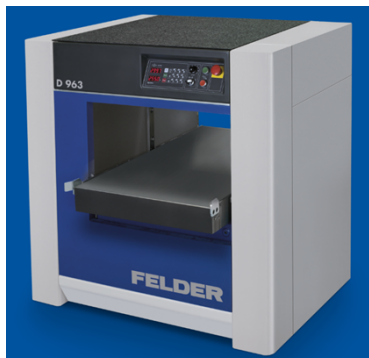
- TOUPIE



- J'adapte la vitesse de l'outil à mon travail
- Je mets le protecteur presseur pour le travail au guide
- J'utilise le poussoir en fin de passe.



- RABOTEUSE



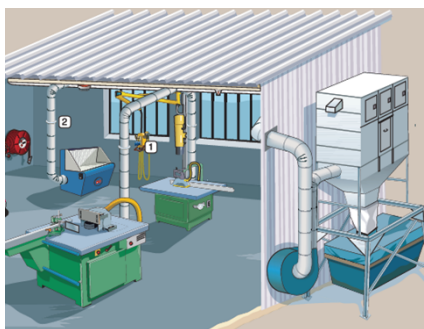
- je vérifie la hauteur de passe avant d'usiner ma pièce

OUTILS ELECTROPORTATIFS

- Je fixe toujours ma pièce de bois sur un établi avant d'utiliser un outil électroportatif, quel qu'il soit.

REMARQUE GENERALE pour l'ensemble des machines outils et outils électroportatifs : je respecte les vitesses de rotations et épaisseurs de coupes prescrites

POUSSIERES DE BOIS



- Je mets toujours l'aspiration en marche, même pour un usinage de courte durée.
- Je vérifie que les sacs ne sont pas pleins, sinon je les vide.

RAPPEL :

SECOURS-NUMEROS D'URGENCE : 18 – 112 – 15

Clinique de la main: 32, rue du Montgardé – 78410 Aubergenville · 01 30 95 52 00